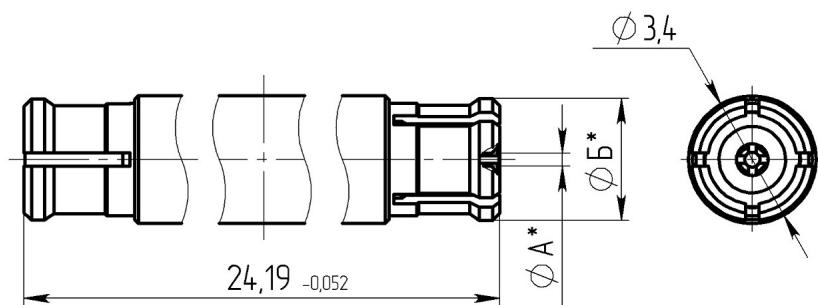


-50-968 -24,19 .434511.019

Габаритные и установочные размеры

Внешний вид



* Размеры А и Б обеспечивают врубное соединение с ответным соединителем. Соединитель условно показан в рабочем (деформированном) состоянии.

19K116-K00L5 (Rosenberger)

24,19

SMP

1

0,3

50

335

18

1,3

0,06

0,02

5000

③

-50-968 -24,19 .434511.019

65

, % 10

, % 30

5000

25

$0,67 \cdot 10^3$ (5 мм рт.ст.)

294480 (2000 . .)

, °C -60 +155